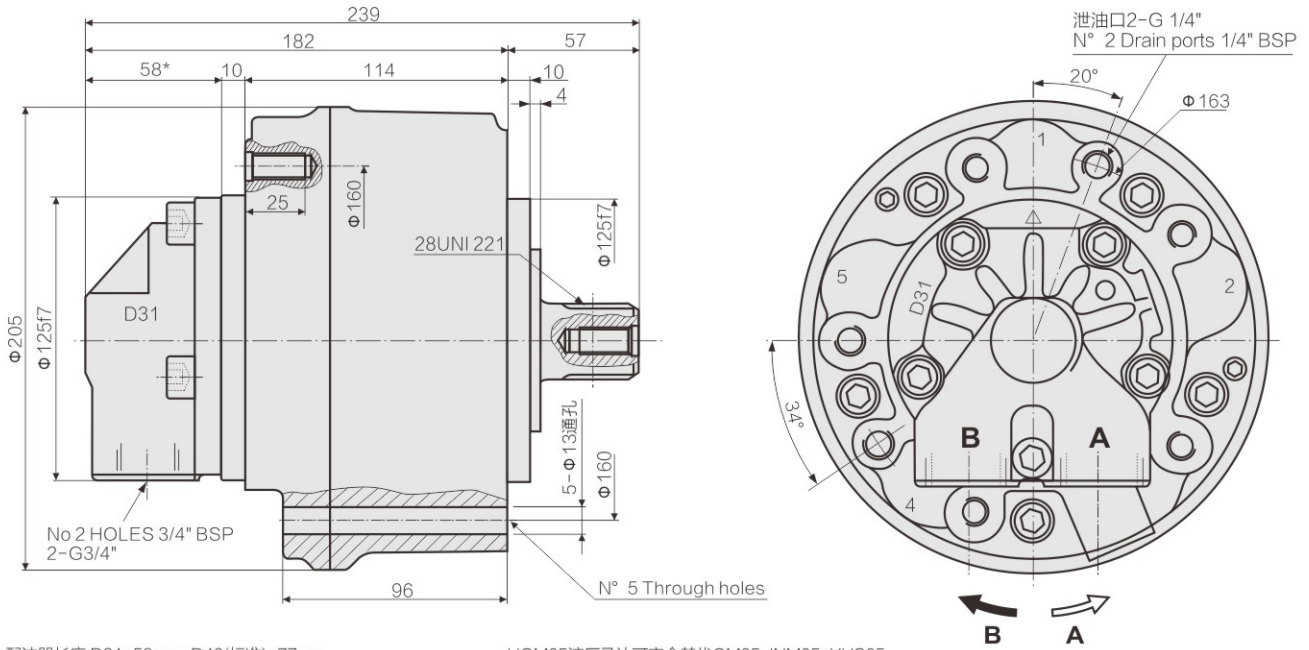


外形尺寸图

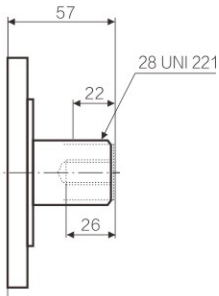


配油器长度 D31=58mm; D40(标准)=77mm
Distributor length: D31=58mm; D40(standard)=77mm

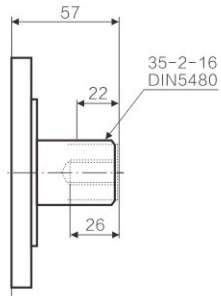
HGM05液压马达可完全替代GM05, INM05, XHS05
HGM05 can completely replace GM05, INM05, and XHS05.

轴伸型式

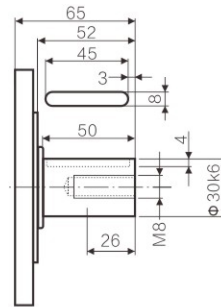
矩形外花键
Rectangular spline



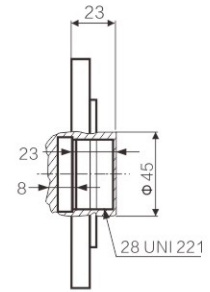
渐开线外花键 A
Involute spline A



圆柱平键 B
Cylindrical flat key B



内花键 I
Internal spline I



花键参数

35-2-16 DIN5480	
d0	$\phi 32.0$
d1	$\phi 35.0^{+0.520}$ H14
d2	$\phi 31.0^{+0.160}$ H11
A	$\phi 3.5$
da	$\phi 27.711$ H11
d3	$\phi 34.6^{-0.160}$ h11
d4	$\phi 30.6^{-0.520}$ h14
B	$\phi 4.0$
db	$\phi 39.000$ f8

28 UNI 221(6-28-34)DIN5463	
d1	$\phi 28.0^{+0.021}$ H7
d2	$\phi 34.1^{+0.016}$ H11
A	$7.0^{+0.033}$ F7
d3	$\phi 28.0^{-0.080}$ g6
d4	$\phi 34.0^{-0.085}$ h14
B	$7.0^{-0.033}$ f7

联轴器 Couplings

